

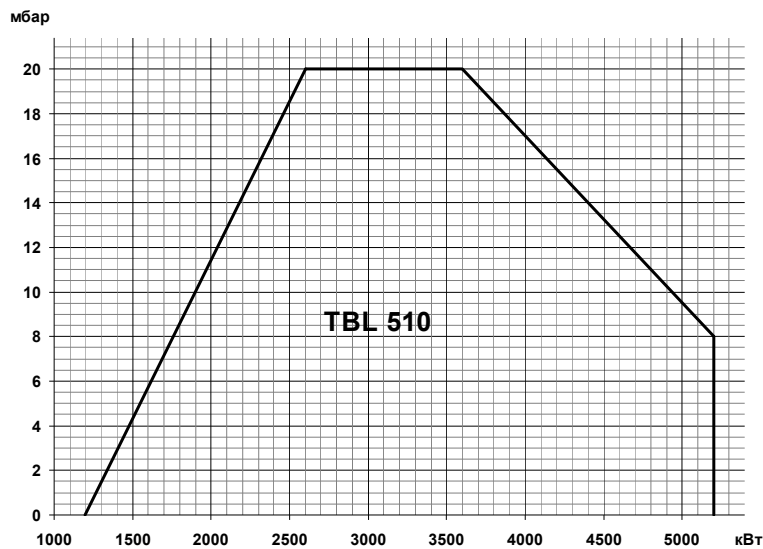
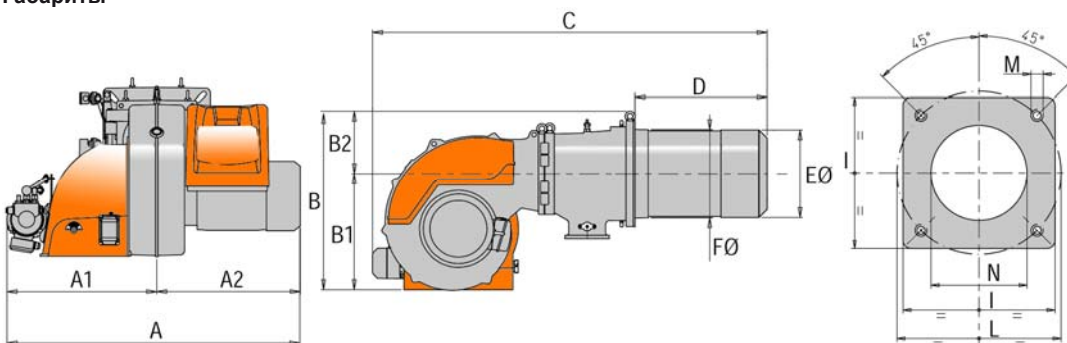

**TBL 510 ME**
**арт. 36160010**

Модулирующая горелка для сжигания дизельного топлива состоит из:

- Алюминиевый корпус,
- Воздушная заслонка с сервоприводом,
- Регулируемая подпорная шайба,
- Вентилятор с мотором,
- Электронный автомат горения,
- Трансформатор розжига,
- Мотор насоса,
- УФ- датчик пламени,
- Регулятор расхода жидкого топлива с сервоприводом,
- Реле давления воздуха,
- Реле давления жидкого топлива,
- Насос дизельного топлива с регулятором давления,
- Головка горелки из жаропрочной стали,
- Фланец крепления к теплогенератору.

**Технические характеристики**

Мощность	1200÷5200 кВт
Регулирование топливно-воздушной смеси	Электронное
Регулирование мощности	Модулирующее
Глубина модуляции на дизельном топливе	1 : 4
Распыление дизельного топлива	Механическое
Режим работы	Прерывистый (остановка 1 раз в 24 ч)
Мотор насоса	1,5 кВт
Мотор вентилятора	11,0 кВт
Потребляемая электрическая мощность	14,22 кВт
Электропитание	~3/380В/50 Гц
Степень электрозащиты	IP40
Автомат горения	LAMTEC BT 320
Датчик пламени	QRA2
Сервопривод воздушной заслонки	LAMTEC STE 4.5 3,0 Нм
Сервопривод регулятора расхода жидкого топлива	LAMTEC STE 4.5 1,2 Нм
Насос	NVBGR
Область регулирования давления	15÷40 бар
Количество форсунок дизельного топлива	1 шт.
Максимальная вязкость топлива	6 сСт
Эмиссия оксидов азота	2 класс
Уровень шума	83,0 дБ(А)

**Диаграмма**

**Габариты**


A	A1	A2	B	B1	B2	C	D	ØE	ØF	I	L	M	N
1313	733	580	820	535	285	1805	600	389	410	480	520÷600	M20	415

**Комплект поставки**

Комплект крепления к теплогенератору	теплоизоляционная прокладка, винты	1 шт.
Шланги для жидкого топлива	1 1/4" (MD) – 1 1/4" (FD) X 1500 мм	2 шт.
Фильтр для дизельного топлива	1 1/4" (100 мкн)	1 шт.

*FD – накидная гайка прямая  
MD – ниппель прямой вкручивающийся*

**Принадлежности**
**Принадлежности для автоматизации:**

<u>Датчики температуры:</u>		<u>Датчики давления:</u>	
0 °C ÷ 130 °C	98000023	0 ÷ 1 бар	98000045
0 °C ÷ 500 °C	98000021	0 ÷ 10 бар	98000046
<u>Регулятор мощности:</u>		0 ÷ 16 бар	98000047
LCM 100	98000059	0 ÷ 25 бар	98000048

**Принадлежности для подачи жидкого топлива:**

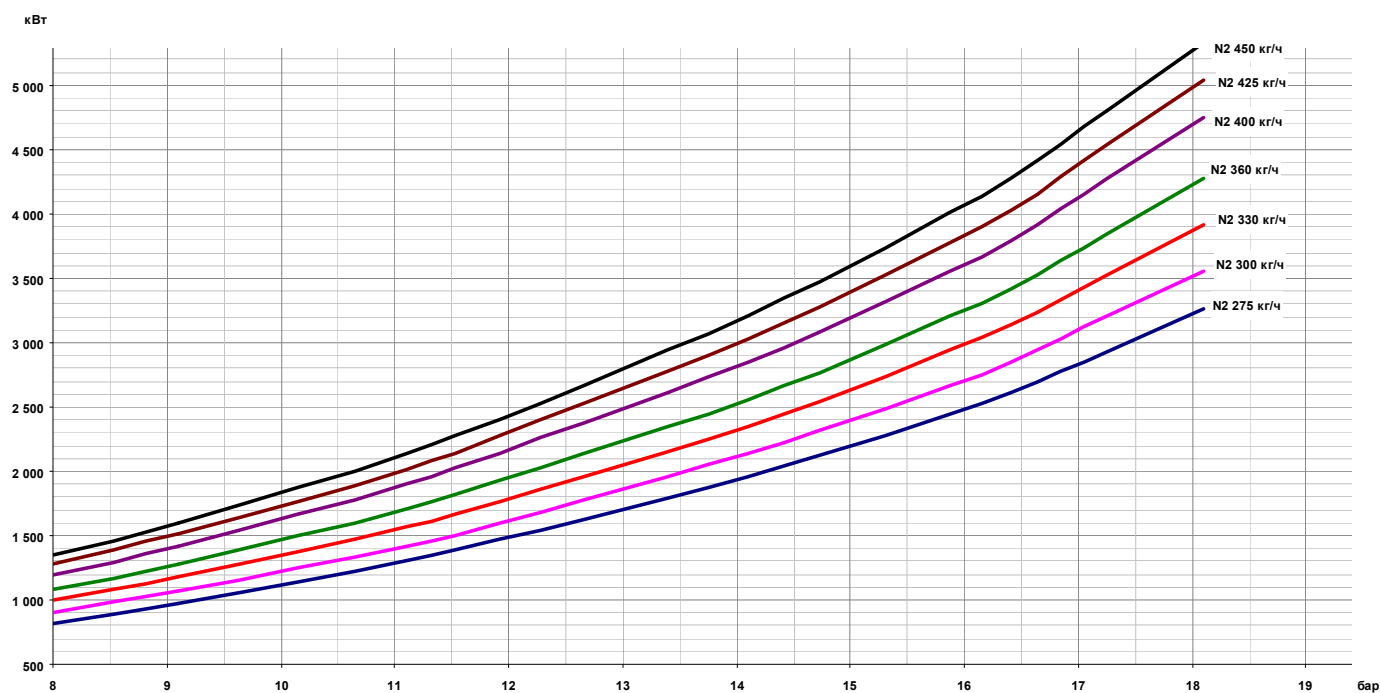
- Регуляторы давления жидкого топлива	- Манометры
- Насосы для кольцевого топливопровода	- Дегазатор
- Фильтры	

**Принадлежности общие:**

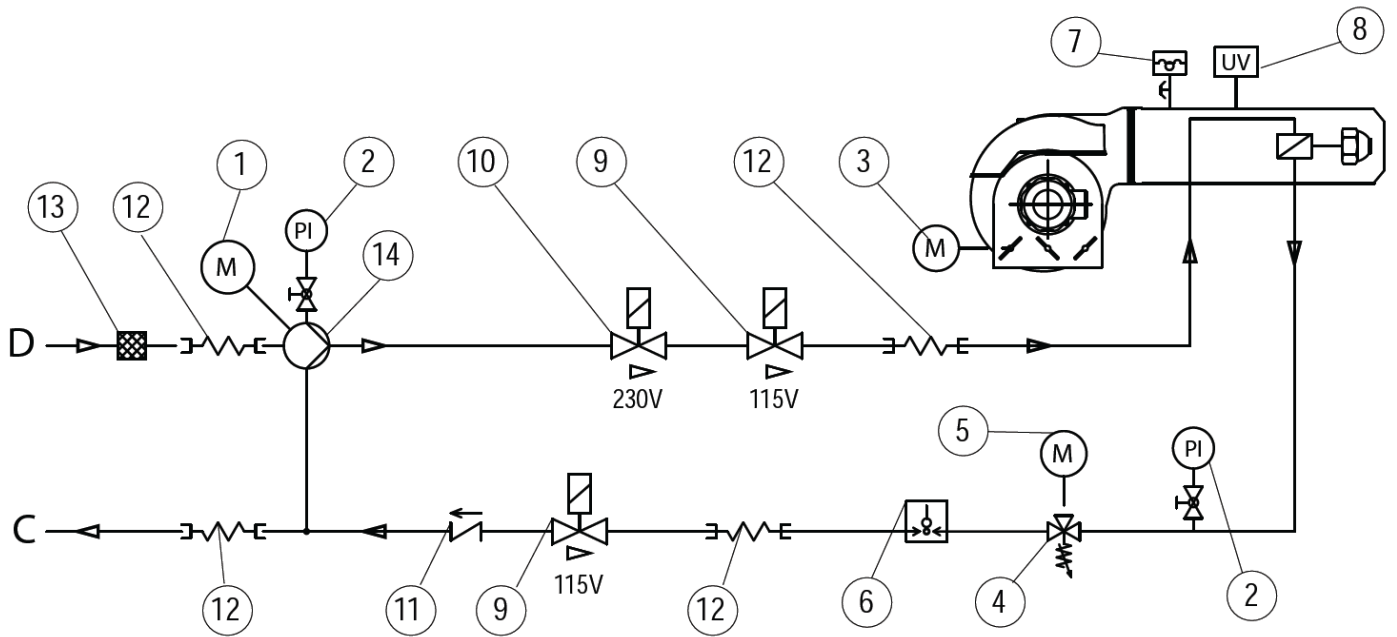
Шумопоглощающий кожух	10 дБ (А)	97980058
Шумопоглощающий кожух	20 дБ (А)	97980059

**Форсунки:**

Fluidics N2 275 кг/ч - 45°	98000267	Fluidics N2 400 кг/ч - 45°	98000272
Fluidics N2 300 кг/ч - 45°	98000268	Fluidics N2 425 кг/ч - 45°	98000263
Fluidics N2 330 кг/ч - 45°	98000269	Fluidics N2 450 кг/ч - 45°	98000274
Fluidics N2 360 кг/ч - 45°	98000270		

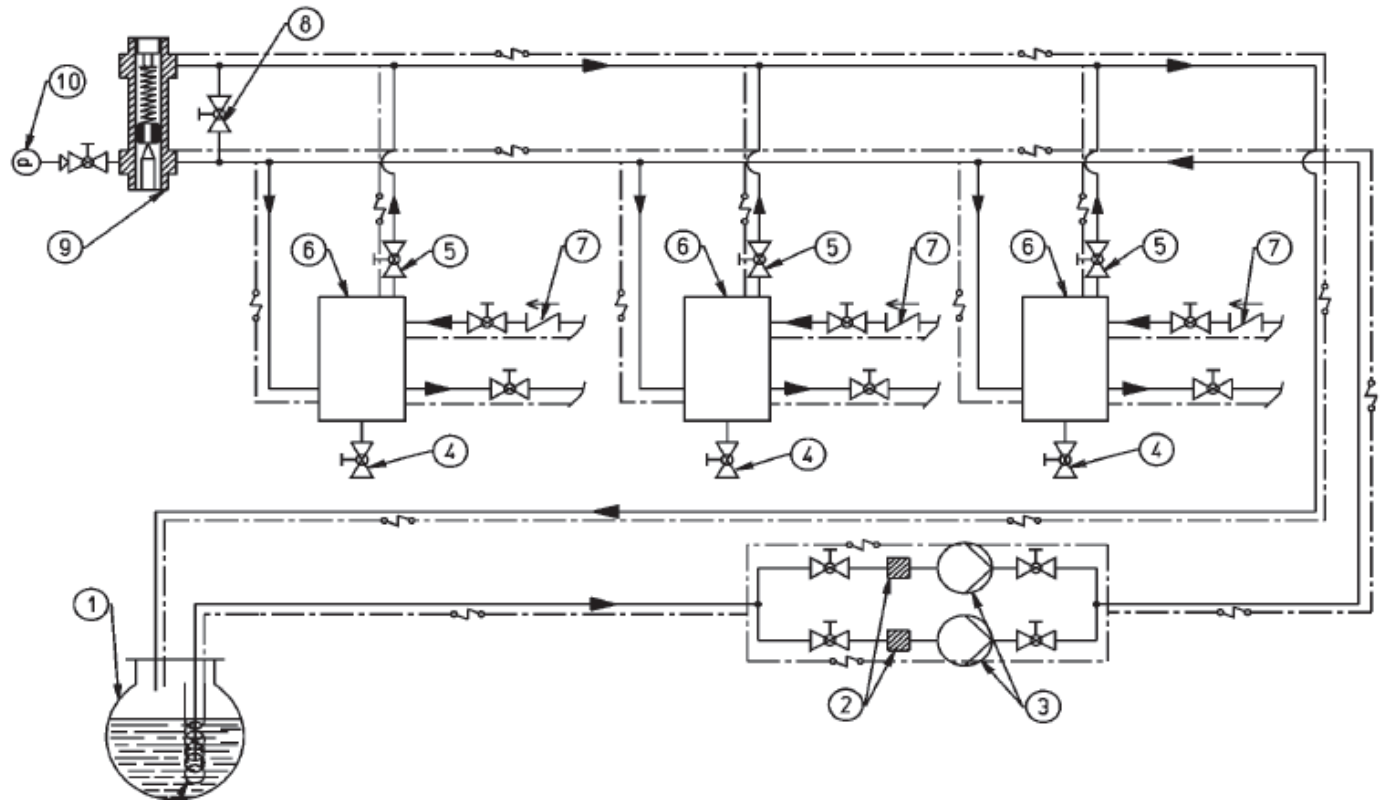
**Диаграмма производительности форсунки в зависимости от давления в обратном топливопроводе при давлении насоса 25 бар**


Принципиальная схема горелки



- |                                      |                                     |                            |
|--------------------------------------|-------------------------------------|----------------------------|
| 1 Насос с мотором                    | 6 Реле максимального давления ж/т   | 11 Обратный клапан         |
| 2 Манометр                           | 7 Реле давления воздуха             | 12 Гибкий патрубок         |
| 3 Сервопривод воздушной заслонки     | 8 УФ-датчик пламени                 | 13 Фильтр                  |
| 4 Регулятор расхода ж/т              | 9 Электромагнитный клапан ж/т (NC)  | С Обратный трубопровод ж/т |
| 5 Сервопривод регулятора расхода ж/т | 10 Электромагнитный клапан ж/т (NC) | D Подающий трубопровод ж/т |

Схема топливоподачи по кольцевому топливопроводу



- |   |   |
|---|---|
| 1. Топливный бак                                  | 6. Дегазатор                                      |
| 2. Фильтр кольцевого топливопровода               | 7. Обратный клапан                                |
| 3. Насос кольцевого топливопровода                | 8. Кран байпаса (нормально закрыт)                |
| 4. Слив   | 9. Регулятор давления «перед собой» (1,5 – 2 бар) |
| 5. Кран отвода воздуха и газов (нормально открыт) | 10. Манометр                                      |